

2MP Fixfókuszú IR IP dóm kamera

IPD-3612LA-28F



Kiemelt tulajdonságok



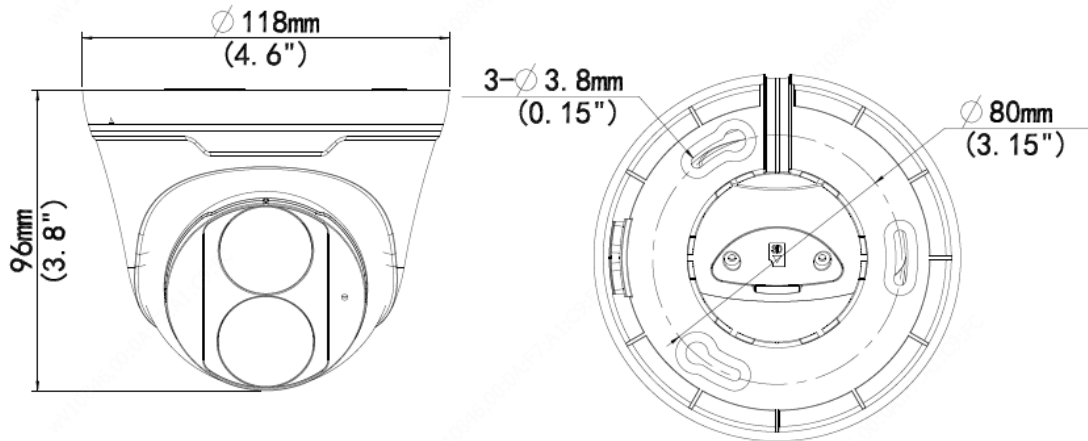
- 2MP, 1/2.7"CMOS érzékelő
- 2 MP (1920x1080)@30/25 fps; 720P (1280x720)@30/25 fps
- Ultra 265, H.265, H.264, MJPEG
- Valós WDR (Wide Dynamic Range), max. 120 dB
- 9:16 képarányú Folyosó mód támogatása
- Smart IR, max. 30 m IR távolság
- Beépített mikrofon
- Mikro-SD támogatás, max. 128 GB
- IP67 védettség
- 12 V DC vagy PoE táplálás
- 3-tengelyes konzol

Tulajdonságok

IPD-3612LA-28F					
Kamera					
Érzékelő	1/2.7", 2.0 megapixel, progresszív scan, CMOS				
Fényérzékenység	Színes: 0.01 lux (F2.0, AGC be) 0 lux megvilágítással				
Day/Night	valós (ICR)				
Shutter	Auto/kézi, 1 ~ 1/100000 s				
Állítható nézési irány	Pan: 0° - 360°, Tilt: 0° - 90°, Elforgatás: 0° - 360°				
Jel/Zaj arány	>52 dB				
WDR	valós (120 dB)				
Optika					
Optika	2.8 mm @2.0, Fix fókus, M12				
Látószög (H)	112.9°				
Látószög (V)	59.1°				
Látószög (O)	121.2°				
DORI					
DORI távolság	Fókusz (mm)	Érzékelés (m)	Megfigyelés (m)	Felismerés (m)	Azonosítás (m)
	2.8	42.0	16.8	8.4	4.2
Megvilágítás					
IR távolság	max. 30 m				
Hullámhossz	850 nm				
IR vezérlés	Auto/Kézi				
Videó					
Videó tömörítés	Ultra 265, H.265, H.264, MJPEG				
H.264 profil	Baseline profile, Main profile, High profile				
Képsűrűség	Fő stream: 1080P (1920*1080), max. 30 fps; 720P (1280*720), max. 30 fps AI stream: 720P (1280*720), max. 30 fps; D1 (720*576), max. 30 fps; 640*360, max. 30 fps; 2CIF(704*288), max. 30 fps; CIF(352*288), max. 30 fps;				
Videó sávszélesség	128 kbps~6144 kbps				
9:16 Folyosó mód	Támogatott				
OSD	max. 4 OSD				
Privát maszk	max. 4 terület				
ROI	max. 8 terület				
Mozgásérzékelés	max. 4 terület				
Kép					
Fehéregyensúly	Auto/Kültéri/Kézi/Szódium lámpa/Rögzített/Auto2				
Kép beállítás	Kép elforgatás, fényerő, szintelítettség, kontraszt, élesség, erősítés állítása webes böngészőből				
Digitális zajcsökkentés	2D/3D DNR				
Smart IR	Támogatott				
Kép elforgatás	Normál/Függőleges tükrözés/Vízszintes tükrözés/180°/90° Óramutató járással azonosan/90° Óramutató járással ellentétesen				
Dewarp	N/A				
HLC	Támogatott				
BLC	Támogatott				

Defog	Digitális Defog
Események	
Érzékelések	Vonalátlépés /Behatolás érzékelés emberi test érzékelése alapján
	Mozgásérzékelés, szabotázs érzékelés, audio érzékelés
Általános funkciók	Vízjel, IP cím szűrés, Hozzáférési jogosultságok ARP védelem, RTSP hitelesítés, Felhasználói hitelesítés, http hitelesítés
Audió	
Audió tömörítés	G.711
Zajelnyomás	Támogatott
Mintavételi frekvencia	8 kHz
Tároló	
Helyi tároló	Mikro-SD, max. 128 GB
Hálózati tároló	ANR, NAS(NFS)
Hálózat	
Protokoll	IPv4, IGMP, ICMP, ARP, TCP, UDP, DHCP, RTP, RTSP, RTCP, RTMP, DNS, DDNS, NTP, FTP, UPnP, HTTP, HTTPS, SMTP, SSL/TLS, SNMP
Kompatibilitás	ONVIF (Profile S, Profile G, Profile T), API, SDK
Felhasználók	Max. 32 felhasználó, 2 felhasználói szint: adminisztrátor / általános
Biztonság	Jelszavas védelem, erős jelszó szükségessége, HTTPS csatlakozás, Eseménynapló, Alap és Digest hitelesítés RTSP-n, Digest hitelesítés HTTP-n, TLS 1.2, WSSE és Digest hitelesítés ONVIF-on
Kliens programok	GuardStation GuardLive Guardview
Web böngésző	Plug-in telepítése szükséges az élőképek megtekintéséhez: IE9+, Chrome 41 / Firefox 52 és korábbi verzióinál
	Plug-in mentes élőképek megjelenítés: Chrome 57.0+, Firefox 58.0+, Edge 16+ (IE módban)
Csatlakozás	
Hálózat	10/100M Base-TX Ethernet
Mikrofon	Támogatott, beépítve
Minősítés	
EMC	FCC: FCC Part 15
Biztonság	CE: EN 60950-1
	UL: UL60950-1
	IEC 60950-1
Általános	
Tápellátás	12 V DC ±25%, PoE (IEEE 802.3af)
	Teljesítményfelvétel: max. 7 W
Tápcsatlakozó	Ø 5.5x2.1 mm
Méretek (L x W x H)	Φ118 x 96 mm
Súly	0.30 kg
Anyag	Fém + műanyag
Működési körülmények	-30 °C ~ +60 °C, Páratartalom: ≤95% RH (nem kondenzáló)
Tárolási körülmények	-30 °C ~ +60 °C, Páratartalom: ≤95% RH (nem kondenzáló)
Túlfeszültség védelem	4 kV
Reszet gomb	N/A
IP védettség	IP67

Méreték



Kiegészítők

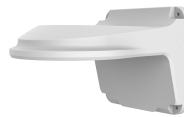
TR-JB03-I-IN



TR-JB07/WM03-G-IN



TR-WM03-D-IN



TR-UP06-IN



TR-A01-IN



TR-SE24-IN



TR-SE24-A-IN



TR-CM24-IN



Szerelés kötődobozzal	Szerelés oszlopra	Szerelés függesztett módon
TR-JB03-I-IN	TR-JB07/WM03-G-IN(TR-WM03-D-IN)+TR-UP06-IN	TR-CM24-IN+TR-JB03-I-IN
