

## 4MP Starlight Smart IP dóm kamera

IPD-3614LSA-28F



### Kiemelt tulajdonságok



### Optika

- Starlight fényérzékenység
- Valós Day/Night
- Smart IR, max. 30 m IR távolság
- Valós WDR (Wide Dynamic Range), max. 120 dB
- 2D/3D DNR (Digitális zajcsökkentés)

### Tömörítés

- Ultra 265, H.265, H.264, MJPEG
- ROI (Kiemelten fontos terület)

### Hálózat

- ONVIF megfelelésség

### Kialakítás

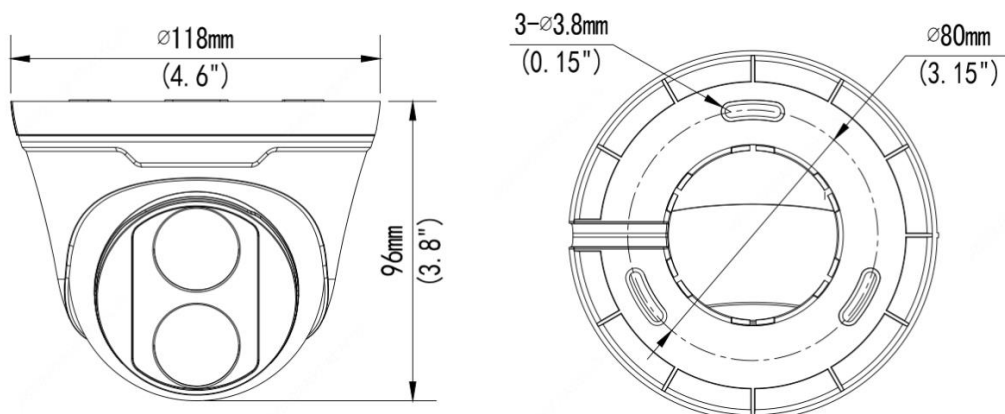
- Beépített mikrofon
- Mikro-SD támogatás, max. 128 GB
- Széles működési hőmérséklet: -30°C - +60°C
- Széles tápfeszültség tartomány: 12 V DC  $\pm$ 25%
- IP67
- 3-tengelyes kialakítás

### Tulajdonságok

IPD-3614LSA-28F					
<b>Kamera</b>					
Érzékelő	1/3" 4.0 megapixel, progresszív scan, CMOS				
Optika	2.8 mm@F1.6				
DORI távolságok	Fókusz (mm)	Érzékelés (m)	Megfigyelés (m)	Felismerés (m)	Azonosítás (m)
	2.8mm	63°	25.2	12.6	6.3
Látószög (H)	105.3°				
Látószög (V)	57°				
Látószög (O)	136.9°				
Állítható nézési irány	Pan: 0°~360°		Tilt: 0°~75°		Rotate: 0°~360°
Shutter	Auto/kézi, 1~1/100000 s				
Fényérzékenység	Színes: 0.005 Lux (F1.6, AGC be) 0 lux (IR bekapcsolva)				
Day/Night	valós (ICR)				
S/N	>52 dB				
IR távolság	max. 30 m (hullámhossz: 850 nm)				
Defog	Digitális Defog				
WDR	Valós, 120 dB				
<b>Videó</b>					
Videó tömörítés	Ultra 265, H.264, MJPEG				
H.264 profil	Baseline profile, Main Profile, High Profile				
Képsűrűség	Fő stream: 4 MP (2688x1520), max. 25 fps; 4 MP (2560x1440), max. 25 fps; 3 MP (2304x1296), max. 30 fps; 2 MP (1920x1080), max. 30 fps Sub Stream: 720p (1280x720): max. 25 fps				
Videó sávszélesség	128 Kbps~16 Mbps				
OSD	max. 4 OSD				
Privát maszk	max. 4 terület				
ROI	max. 4 terület				
Mozgásérzékelés	max. 4 terület				
<b>Kép</b>					
Fehéregyensúly	Auto/Kültéri/Egyéni/Nátrium lámpa/Rögzített/Auto2				
Digitális zajcsökkentés	2D/3D DNR				
Smart IR	Támogatott				
Képforgatás	Normál/Vízszintesen tükrözött/függőlegesen tükrözött/180°				
Dewarp (torzítás csökkentés)	Támogatott				
HLC	Támogatott				
BLC	Támogatott				
<b>Smart</b>					
Viselkedés érzékelés	Emberi test érzékelés, Mozgásérzékelés, kitakarás érzékelés				
<b>Hálózat</b>					
Protokoll	IPv4, IGMP, ICMP, ARP, TCP, UDP, DHCP, RTP, RTSP, RTCP, RTMP, DNS, DDNS, NTP, FTP, UPnP, HTTP, HTTPS, SMTP, SSL				

Kompatibilitás	ONVIF (Profile S, Profile G, Profile T), API
Kliens programok	EZStation EZView EZLive
Web böngésző	Plug-in telepítése szükséges az élőképek megtekintéséhez: IE9+, Chrome 41 / Firefox 52 és korábbi verzióknál Plug-in mentes élőkép megjelenítés: Chrome 57.0+, Firefox 58.0+, Edge 16+, Safari 11+
<b>Audió</b>	
Audió tömörítés	G.711
Zajcsökkentés	Támogatott
Mintavételi frekvencia	8 kHz
<b>Tároló</b>	
Beépíthető háttértároló	Mikro SD, max. 128 GB
Hálózati tároló	ANR
<b>Csatlakozás</b>	
Hálózat	1 RJ45 10M/100M Base-TX Ethernet
Beépített mikrofon	Támogatott
<b>Minősítések</b>	
Minősítések	CE: EN 60950-1 UL: UL60950-1 FCC: FCC Part 15
<b>Általános</b>	
Tápellátás	12 V DC±25%, PoE (IEEE802.3af) teljesítmény felvétel: max. 3 W
Méret (Ø x H)	Ø118 x 96 mm
Súly	0.35 kg
Anyaga	Előlap: alumínium Hátlap: műanyag Keret: műanyag Alap rögzítőlap? alumínium
Működési körülmények	-30°C ~ +60°C, Humidity: 10%~95% RH (nem kondenzáló)
Túlfeszültségvédelem	2 kV
IP védettség	IP67

### Méreték



### Kiegészítők

TR-JB03-I-IN	TR-WM03-D-IN	TR-UP06-IN	TR-A01-IN
	TR-SE24-A-IN	TR-CM24-IN	

Mennyezetre szerelve	Függesztve szerelve	Oszlopra szerelve
TR-JB03-I-IN	TR-CM24-IN + TR-JB03-I-IN	TR-WM03-D-IN + TR-UP06-IN