

4MP Starlight IP fixfókuszú IR csőkamera

IPW-2124LSA-28/40F



Kiemelt tulajdonságok



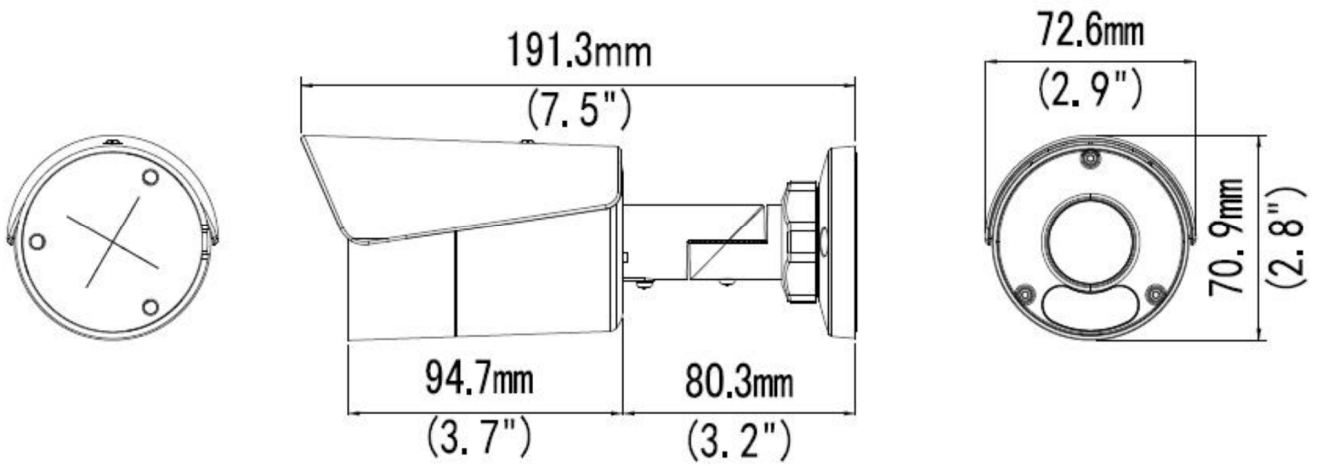
- 1/3" CMOS nagyérzékenységű érzékelő, Starlight
- 4MP (2688x1520)@ 30/25 fps; 4MP (2560x1440)@ 30/25 fps; 3MP (2304x1296)@30/25 fps; 2MP (1920x1080)@30/25 fps;
- Ultra 265, H.265, H.264, MJPEG tömörítés
- Smart (VCA): Vonalátlépés/Behatolás érzékelés emberi alak és jármű érzékelése alapján
- Valós WDR (Wide Dynamic Range), max. 120 dB
- 9:16 képarányú Folyosó mód támogatása
- Beépített mikrofon
- Smart IR, max. 50m IR távolság
- Mikro-SD támogatás, max. 256 GB
- IP67 védettség
- 12 V DC vagy PoE táplálás
- 3-tengelyes konzol

Tulajdonságok

	IPW-2124LSA-28F	IPW-2124LSA-40F			
Kamera					
Érzékelő	1/3", 4.0-megapixel, progresszív scan, CMOS				
Optika	2.8 mm@F1.6		4.0mm@F1.6		
DORI távolságok	Fókusz (mm)	Érzékelés (m)	Megfigyelés (m)	Felismerés (m)	Azonosítás (m)
	2.8	63.0	25.2	12.6	6.3
	4.0	90.0	36.0	18.0	9.0
Látószög (H)	101.1°		83.7°		
Látószög (V)	55.3°		44.9°		
Látószög (O)	111.1°		89.2°		
Állítható nézési irány	Pan: 0° ~ 360°		Tilt: 0° ~ 90°		Elforgatás: 0° ~ 360°
Shutter	Auto/Kézi, 1 ~ 1/100000 s				
Fényérzékenység	Színes: 0.003 Lux (F1.6, AGC Be) 0 lux (IR bekapcsolva)				
Day/Night	valós (ICR)				
Digital Noise Reduction	2D/3D DNR				
Jel/Zaj arány	>56 dB				
IR távolság	max. 50 m				
Hullámhossz	850 nm				
IR vezérlés	Auto/kézi				
Defog	Digitális Defog				
WDR	120 dB				
Videó					
Videó tömörítés	Ultra 265, H.265, H.264, MJPEG				
H.264 Profile	Baseline profile, Main profile, High profile				
Képsűrűség	Fő stream: 4MP (2688x1520), max. 30 fps; 4MP (2560x1440), max. 30 fps; 3MP (2304x1296), max. 30 fps; 1080P (1920x1080), max. 30 fps; AI stream: 720P (1280x720), max. 30 fps; D1 (720x576), max. 30 fps; 640x360, max. 30 fps; 2CIF(704x288), max. 30 fps; CIF(352x288), max. 30 fps;				
Videó sávszélesség	128 kbps~16 Mbps				
9:16 Folyosó mód	Támogatott				
OSD	max. 4 OSD				
Privát maszk	max. 4 terület				
ROI	max. 8 terület				
Mozgásérzékelés	max. 4 terület				
Kép					
Fehéregyensúly	Auto/Kültéri/Kézi/Szódium lámpa/Rögzített/Auto2				
Digitális zajcsökkentés	2D/3D DNR				
Smart IR	Támogatott				
Kép elforgatás	Normál/Függőleges tükrözés/Vízszintes tükrözés/180°/90° Óramutató járással azonosan/90° Óramutató járással ellentétesen				
Dewarping	N/A				
HLC	Támogatott				

BLC	Támogatott
Audió	
Audió tömörítés	G.711
Zajelnyomás	Támogatott
Mintavételi frekvencia	8 kHz
Tároló	
Helyi tároló	Mikro-SD, max. 256 GB
Hálózati tároló	ANR, NAS(NFS)
Smart	
Viselkedés érzékelés	Vonalátlépés (4 db)/Behatolás érzékelés (4 db) emberi test és jármű érzékelése alapján, mozgásérzékelés, szabotázs érzékelés, audió érzékelés
Általános biztonsági funkciók	Vízjel, IP cím szűrés, Hozzáférési jogosultságok ARP védelem, RTSP hitelesítés, Felhasználói hitelesítés, http hitelesítés
Hálózat	
Protokoll	IPv4, IGMP, ICMP, ARP, TCP, UDP, DHCP, RTP, RTSP, RTCP, RTMP, DNS, DDNS, NTP, FTP, UPnP, HTTP, HTTPS, SMTP, SSL, 802.1x, SNMP
Kompatibilitás	ONVIF (Profile S, Profile G, Profile T), API
Kliens programok	GuardStation GuardView GuardLive
Web böngésző	Plug-in telepítése szükséges az élőképek megtekintéséhez: IE9+, Chrome 41 / Firefox 52 és korábbi verziónál Plug-in mentes élőképek megjelenítés: Chrome 57.0+, Firefox 58.0+, Edge 16+, Safari 11+
Csatlakozás	
Hálózat	RJ-45 10/100M Base-TX Ethernet
Mikrofon	Támogatott, beépítve
Minősítések	
Minősítés	CE: EN 60950-1 UL: UL60950-1 FCC: FCC Part 15
Általános	
Tápellátás	12 V DC \pm 25%, PoE (IEEE 802.3af) Teljesítmény felvétel: max. 6.0 W
Méretek (L x W x H)	190 x 73 x 71 mm
Súly	0.45 kg
Anyag	Fém
Működési körülmények	-30°C~60°C, Páratartalom: \leq 95% RH (nem kondenzáló)
Tárolási körülmények	-30°C~60°C, Páratartalom: \leq 95% RH (nem kondenzáló)
Túlfeszültség védelem	4 kV
IP védettség	IP67
Reset gomb	N/A

Méreték



Kiegészítők

TR-JB05-B-IN



TR-JB06-IN



TR-UP06-C-IN

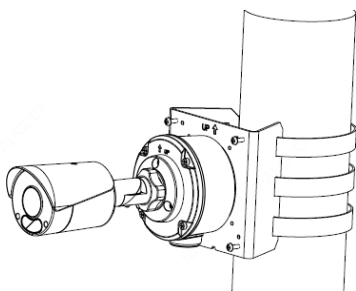


TR-A01-IN



Oszlopra történő szerelés

TR-JB05-B-IN+ TR-UP06-C-IN



TR-JB06-IN+ TR-UP06-C-IN

