

4MP Starlight Hibrid megvilágítású varifokális csőkamera

IPW-2324IQ-28Z-SWA



Kiemelt tulajdonságok



- 1/1.8" CMOS érzékelő
- 4MP (2688x1520)@ 30/25 fps; 4MP (2560x1440)@ 30/25 fps; 3MP (2304x1296)@ 30/25 fps; 2MP (1920x1080)@ 30/25 fps;
- Ultra 265, H.265, H.264, MJPEG
- Vonalátlépés, Behatolás érzékelés, Területre történő Belépés/Kilépés érzékelése választható objektum típus alapján
- A kijelölt objektum típus alapján az intelligens behatolás-megelőzés jelentősen csökkenti a környezeti viszonyok által okozott téves riasztásokat, összpontosítva az emberre és a járműre.
- Intelligens arcérzékelés
- Intelligens belépésszámláló és létszámmellenőrzés
- 24 órás színes üzemmód, 2 db beépített, nagyteljesítményű fehér LED, max. 50 m távolság
- Smart IR, max. 50 m IR távolság
- Valós WDR (Wide Dynamic Range), max. 120 dB
- 9:16 képarányú Folyosó mód támogatása
- Riasztási be-/kimenet:1/1, Audió be-/kimenet: 1/1
- Mikro-SD támogatás, max. 256 GB
- IK10 vandálvédelem
- IP67 védettség
- PoE táplálás támogatása

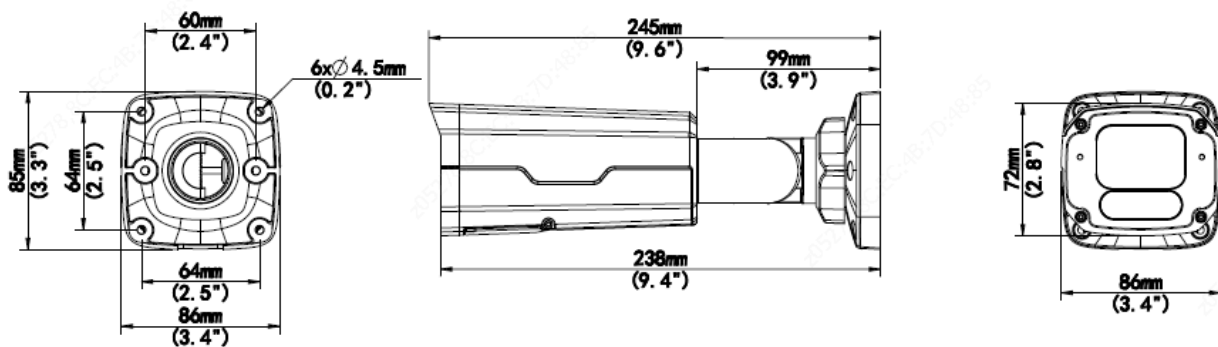
Tulajdonságok

IPW-2324IQ-28Z-SWA					
Kamera					
Érzékelő	1/1.8", 4.0 megapixel, progresszív scan, CMOS				
Fényérzékenység	Színes: 0.0005 lux (F1.2, AGC be) 0 lux IR/fehér LED bekapcsolva				
Day/Night	valós (ICR)				
Shutter	Auto/kézi, 1 ~ 1/100000 s				
Állítható nézési irány	Pan: 0° ~ 360°	Tilt: 0° ~ 90°	Elforgatás: 0° ~ 360°		
WDR	120 dB				
Jel/zaj viszony	>56 dB				
Optika					
optika	2.8 ~ 12 mm, AF motoros optika, auto fókus				
Látószög (H)	102.4° ~ 49.2°				
Látószög (V)	54.7° ~ 27.8°				
Látószög (O)	106.8° ~ 55.0°				
DORI					
DORI távolság	Fókusz (mm)	Érzékelés (m)	Megfigyelés (m)	Felismerés (m)	Azonosítás (m)
	2.8	43.4	17.4	8.7	4.3
	12.0	186.2	74.5	37.2	18.6
Megvilágítás					
Fehér LED	2 db, max. 50 m				
IR távolság	max. 50 m				
Hullámhossz	850 nm				
IR vezérlés	Auto/kézi				
Videó					
Videó tömörítés	Ultra265, H.265, H.264, MJPEG				
H.264 profil	Baseline profile, Main profile, High profile				
Videó stream	Tripla stream				
Képsűrűség	Fő stream: 4MP (2688x1520), max. 30 fps; 4MP (2560x1440), max. 30 fps; 3MP (2304x1296), max. 30 fps; 1080P (1920x1080), max. 30 fps; AI stream: 720P (1280x720), max. 30 fps; D1 (720x576), max. 30 fps; 640x360, max. 30 fps 3. stream: D1 (720x576), max. 30 fps; 640x360, max. 30 fps; 2CIF(704x288), max. 30 fps; CIF(352x288), max. 30 fps;				
Videó sávszélesség	128 kbps ~ 16 Mbps				
ROI	max. 8 terület				
OSD	max. 8 OSD				
Privát maszk	max. 4 terület				
Kép					
Fehéregyensúly	Auto/Kültéri/Kézi/Szódium lámpa/Rögzített/Auto2				
Kép beállítás	Kép elforgatás, fényerő, színtelítettség, kontraszt, élesség, erősítés (web böngészőből állítható)				
Digitális zajcsökkentés	2D/3D DNR				
Smart IR	Támogatott				
Kép elforgatás	Normál/Függőleges tükrözés/Vízszintes tükrözés/180°/90° Óramutató járással azonosan/90° Óramutató járással ellentétesen				
HLC	Támogatott				
BLC	Támogatott				
Defog	Digitális				

Intelligencia	
Intelligens behatolás megelőzés	Vonalátlépés, Behatolás érzékelés, Területre történő Belépés/Kilépés érzékelése választható objektum típus alapján, összpontosítva az emberre és a járműre
Arc érzékelés	Támogatott
Statisztikai analízis	Személyszámlálás, támogatja a létszámmellenőrzést és csoportosulás figyelését
Események	
Alap funkciók	Mozgásérzékelés, Szabotázs, Audió érzékelés
Általános biztonsági funkciók	Vízjel, IP cím szűrés, Riasztási bemenet, Riasztási kimenet, Hozzáférési jogosultságok, ARP védelem, RTSP hitelesítés, Felhasználói hitelesítés
Audió	
Audió tömörítés	G.711
Audió sávszélesség	64 kbps
Kétirányú audió	Támogatott
Zajelnyomás	Támogatott
Mintavételi frekvencia	8 kHz
Tároló	
Helyi tároló	Mikro-SD, max. 256 GB
Hálózati tároló	ANR, NAS(NFS)
Hálózat	
Protokoll	IPv4, IGMP, ICMP, ARP, TCP, UDP, DHCP, PPPoE, RTP, RTSP, RTCP, DNS, DDNS, NTP, FTP, UPnP, HTTP, HTTPS, SMTP, 802.1x, SNMP, QoS, RTMP, SSL/TLS, SSH
Kompatibilitás	ONVIF (Profile S, Profile G, Profile T), API, SDK
Felhasználók	max. 32 felhasználó, 2 felhasználói szint: adminisztrátor, általános
Biztonság	Jelszavas védelem, erős jelszó szükségessége, HTTPS csatlakozás, Eseménynapló, Alap és Digest hitelesítés RTSP-n, Digest hitelesítés HTTP-n, TLS 1.2, WSSE és Digest hitelesítés ONVIF-on
Kliens programok	GuardStation GuardView GuardLive
Web böngésző	Plug-in telepítése szükséges az élőképek megtekintéséhez: IE9+, Chrome 41 / Firefox 52 és korábbi verzióknál
	Plug-in mentes élőképek megjelenítés: Chrome 57.0+, Firefox 58.0+, Edge 16+
Csatlakozás	
Audió be-/kimenet	1 bemenet: impedancia 35 kΩ; amplitúdó 2V [p-p]
	1 kimenet: impedancia 600 Ω; amplitúdó 2V [p-p]
Riasztási be-/kimenet	1/1
Mikrofon	2 db beépített mikrofon
Hálózat	1x RJ-45 10M/100M Base-TX Ethernet
Minősítések	
EMC	FCC CFR 47 Part 15
	EN 55032:2015
	EN 55024:2010
	EN 61000-3-2:2014
	EN 61000-3-3-2013
Biztonság	IEC 62368-1
	EN 62368-1
	UL 62368-1
Környezet	CE-ROHS (2011/65/EU;(EU)2015/863); WEEE (2012/19/EU); REACH (Szabályozás (EC) No 1907/2006)
Általános	
Tápellátás	12 V DC ±25%, PoE (IEEE 802.3af)
	Teljesítmény felvétel: max. 11.5 W

Tápcsatlakozó	Ø 5.5 x 2.1mm DC aljzat
Méreték (L x W x H)	245 x 86 x 85mm
Súly	0.9 kg
Anyag	fém
Működési körülmények	-30 °C ~ 60 °C, Páratartalom: ≤95% RH (nem kondenzáló)
Tárolási körülmények	-30 °C ~ 60 °C, Páratartalom: ≤95% RH (nem kondenzáló)
Túlfeszültség védelem	6 kV
Reset gomb	Támogatott
Védettség	IP védettség: IP67 Vandal védelem: IK10

Méreték



Kiegészítők

TR-JB07-D-IN



TR-JB06-A-IN



TR-UP06-B-IN



TR-UP06-C-IN



TR-A01-IN



Kötődobozzal oszlopra szerelve	Oszlopra szerelve
TR-JB07-D-IN(TR-JB06-A-IN) + TR-UP06-C-IN	TR-UP06-B-IN