

NVR-301-04ES/08ES



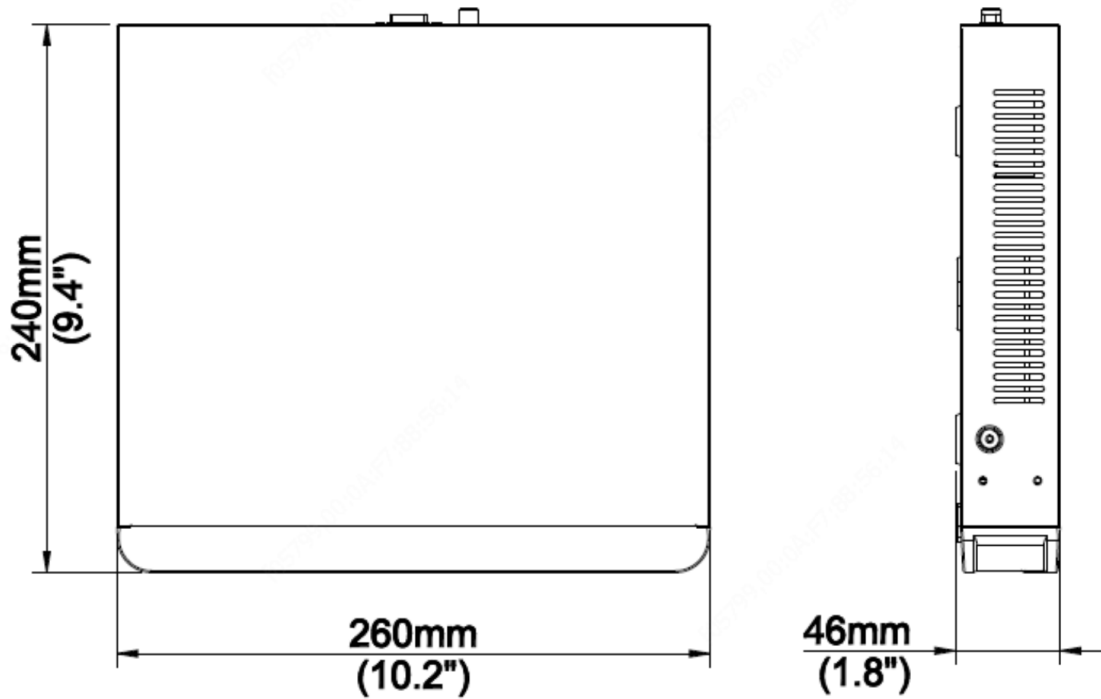
Kiemelt tulajdonságok

- Ultra 265/H.265/H.264 tömörítési formátum támogatása
- 4 / 8 csatorna
- 3rd party IP kamerák kezelése ONVIF protokollon keresztül: Profile S, Profile G, Profile T
- HDMI és VGA kimenet
- Max. 6 MP-es rögzítési felbontás
- 1 SATA HDD, akár 10 TB-os merevlemez kezelése
- P2P, UPnP, NTP, DHCP, PPPoE protokollok támogatása
- Mobil kliens távoli eléréshez

Tulajdonságok

Modell	NVR301-04ES	NVR301-08ES
Videó/Audió bemenet		
IP csatorna száma	4 db	8 db
Hálózat		
Bejövő sávszélesség	40 Mbps	50 Mbps
Kimenő sávszélesség	40 Mbps	40 Mbps
Távoli felhasználók	128 db	
Protokoll	P2P, UPnP, NTP, DHCP, PPPoE	
Videó/Audió kimenet		
HDMI/VGA kimenet	1920x1080p/60Hz, 1920x1080p/50Hz, 1600x1200/60Hz, 1280x1024/60Hz, 1280x720/60Hz, 1024x768/60Hz	
Audió kimenet	1 db, RCA	
Rögzítési felbontás	6MP/5MP/4MP/3MP/1080p/960p/720p/D1/2CIF/CIF	
Szinkronizált visszajátzás	4 cs.	8 cs.
Folyosó módú megjelenítés	3/4	3/4/5/7/9
Dekódolás		
Tömörítés	Ultra 265/H.265/H.264	
Élő kép/Visszajátzás	6MP/5MP/4MP/3MP/1080p/960p/720p/D1/2CIF/CIF	
Felbontások	1 x 6MP@20, 1 x 5MP@30, 2 x 4MP@25, 2 x 3MP@30, 4 x 1080p@25, 8 x 960p@25, 8 x 720p@30	
Merevlemez		
SATA	1 db SATA	
Méret	Max. 10 TB	
Smart		
VCA érzékelés	Arc érzékelés, behatolás érzékelés, Vonalátlépés, Hang-esemény észlelése	
Csatlakozás		
Hálózat	1 x RJ-45 10M/100M, adaptív	
USB	Hátsó panelen: 2 x USB2.0	
Általános		
Tápellátás	12 V DC	
Teljesítmény felvétel	≤ 9 W (HDD nélkül)	
Működési hőmérséklet	-10 °C ~ + 55 °C	
Működési páratartalom	10% ~ 90%	
Méretek	260 × 240 × 46 mm	
Súly (HDD nélkül)	1 kg	

Méreték



Hátsó nézet

